



**Valorisation des Déchets
de Métaux
de Hautes Technologies**

**Raymond Allier
Patrick Delaborde
Paul Morgen
Hubert Schaff**



SOMMAIRE

1. Introduction

2. L'Intérêt Stratégique du Recyclage des Chutes et des Copeaux

- 2.1. Positionnement stratégique**
- 2.2. Situation mondiale dans les Alliages de Titane**

3. Les besoins Industriels

- 3.1. Evolution des volumes d'alliages de titane aéronautiques**
- 3.2. Tantale**
- 3.3. Autres Métaux**

4. Le Projet Industriel

- 4.1. Sources de chutes et copeaux**
- 4.2. Collecte**
- 4.3. Processing**
- 4.4. Four EBCHR, PCHM et Refusion VAR**

5. La R&D Associée

6. Bilan Carbone

7. Evaluation Economique



1. Introduction

Le projet présenté dans ce document concerne le recyclage des alliages de titane. Il permettra en outre de se doter d'un équipement capable de faire du recyclage de Tantale et d'autres métaux rares, en particulier ceux qui présentent des points de fusion très élevés.

Pour positionner ce projet dans son contexte industriel, les activités d'Aubert & Duval sont succinctement décrites dans cette introduction.

Aubert & Duval (A&D) fait partie du groupe ERAMET, 14 580 personnes, 2 689 M€ de chiffre d'affaire (2009) constitué de trois branches :

- ✚ Nickel
- ✚ Manganèse
- ✚ Alliages

Deux sociétés dans la Branche Alliages :

- ✚ ERASTEEL, 1er Producteur Mondial d'Aciers Rapides.
- ✚ A&D, 3 600 personnes, 645 M€ de CA (2009).

A&D est constitué de huit sites industriels, tous en France, et d'un réseau de distribution mondial :

- ✚ **2 Aciéries** : Les Ancizes (près de Clermont-Ferrand) et Firminy.
- ✚ **4 Usines dédiées au Matricage** : A&D Issoire, INTERFORGE, A&D Pamiers et AIRFORGE.
- ✚ **2 Usines complémentaires** : Imphy et Gennevilliers pour la Métallurgie des Poudres des Superalliages, des Lignes de Fabrication pour produits particuliers, et le Traitement Thermique.

A&D élabore les Aciers Spéciaux et les Superalliages Base Nickel. Il les transforme par Laminage, Forgeage et Matricage. A&D fabrique également des pièces matricées en Alliages d'Aluminium (A&D Issoire) et en Alliages de Titane (A&D Pamiers, INTERFORGE et AIRFORGE) à partir de lingots ou de billettes approvisionnés à l'extérieur.

Répartition (en CA) par Type de Matériaux :

- ◆ Aciers : 52%
- ◆ Superalliages : 31%
- ◆ Aluminium : 9%
- ◆ Alliages de Titane : 8%.



Répartition (en CA) par Marché :

- ◆ Aéronautique et Spatial : 51%
- ◆ Energie : 21%
- ◆ Spécialités* : 14%
- ◆ Outillages : 7%
- ◆ Autres : 7%.

* Automobile, Transmission, Défense, Marine, Mandrins, Transformateurs, Stockistes, Poudre, Mécanique.

L'effort d'Innovation est au niveau d'environ 2% du CA.

Deux investissements importants sont en cours en Auvergne :

- ▶ Un Four d'Elaboration Sous Vide de grande capacité (20-30 Tonnes) pour les Superalliages (A&D Ancizes).
- ▶ Une nouvelle usine dédiée à la forge de lingots en Alliages de Titane : **UKAD** (St Georges de Mons).

UKAD est un joint-venture entre **UKTMP**, l'un des premiers producteurs mondiaux de titane, et **A&D**.

UKTMP élabore les lingots d'alliage de titane au Kazakhstan.

UKAD transformera ces lingots par forgeage en billettes et barres.

Le démarrage est prévu en Septembre 2011, l'investissement est de 47 M€.

La création d'UKAD conduit à une forte augmentation de l'activité industrielle et commerciale d'A&D dans le domaine des alliages de titane, et s'inscrit dans une conjoncture de croissance importante des besoins aéronautiques.

C'est dans ce contexte que ce projet de recyclage de chutes massives et de copeaux est présenté.



2. L'Intérêt Stratégique du Recyclage des Chutes et des Copeaux d'Alliages de Titane

2.1. Positionnement Stratégique

Le recyclage est au cœur du métier d'élaborateur d'aciers spéciaux et se pratique aussi dans l'élaboration des superalliages (alliages base Nickel et base Cobalt résistants aux hautes températures).

Pour élaborer des aciers spéciaux au Four Electrique à Arc, on utilise :

- ✓ Des « ferrailles », qui sont en réalité le plus souvent des chutes « neuves » de tôles et autres produits d'aciers peu alliés de bonne pureté.
- ✓ Nos propres chutes, ainsi que des chutes massives d'aciers alliés (aciers inoxydables par exemple) qui contiennent des éléments d'alliages nobles (Nickel, Molybdène ...etc), achetés par A&D sur le marché.

Dans le cas des élaborations au Four à Induction sous Vide (Superalliages et Aciers très nobles pour l'aéronautique, comme par exemple les aciers du type Maraging) :

- ▶ A&D recycle ses propres chutes.
- ▶ A&D achète sur le marché des chutes massives et des pièces déclassées dans des nuances compatibles avec les compositions chimiques à réaliser, car le coût des éléments d'alliages contenus dans ces produits est globalement inférieur à celui des matières premières neuves.

La politique d'achat de ces produits constitutifs du « lit de fusion » et la performance réalisée dans la captation des meilleurs lots disponibles sur le marché a une influence directe sur le coût des produits fabriqués par A&D et sur sa compétitivité.

Parallèlement la reprise des chutes et des copeaux chez les Clients se pratique déjà dans les aciers très nobles et dans les Superalliages base Nickel, comme par exemple :

- ✓ Avec un équipementier aéronautique depuis plus de 10 ans pour l'acier MARVAL 18 (du type Maraging 250, contenant 18% Ni, 8% Co, 5% Mo principalement) constitutif des « rails de becs » (Slat Tracks) des avions Airbus.
- ✓ Avec les Clients de Disques Moteurs Aéronautiques en superalliages du type IN 718, Waspaloy ...etc.

Cette pratique est intégrée dans certains contrats entre le Client et A&D, et fait partie de la négociation commerciale.



Les principes de ce type de contrat sont les suivants :

- ◆ On fixe une proportion du poids livré, que le Client doit retourner à l'Elaborateur sous forme de copeaux (par exemple : 30% ou 45%), car la quantité de matière enlevée par usinage dans le cas des pièces aéronautiques de forme très complexe est très importante.
- ◆ On décide de la valorisation de ces copeaux, à prix fixe, en fonction de l'historique du marché.
- ◆ La valeur de cette matière première (à bas coût) est utilisée dans le calcul du coût du lit de fusion, et répercutée dans le prix de la pièce.
- ◆ Lorsque le Client a livré en retour la quantité de copeaux prévue au contrat, la pièce est facturée au prix « avec recyclage ». Dans le cas contraire, elle est facturée plus cher, au prix « sans recyclage ». (lit de fusion constitué par des matières neuves).

Ces contrats sont des exemples d' « économie circulaire » et sont avantageux à la fois pour l'utilisateur aval (il paye moins cher sa pièce) et pour l'élaborateur (il diminue le coût de ses matières premières, donc son besoin de fond de roulement). Ce système vertueux a les meilleures chances d'être mis en œuvre efficacement et entretenu dans la durée, car il présente un intérêt économique pour les deux parties, contribue conjointement à leurs compétitivités et s'inscrit dans une politique de développement durable.

Ce système présente de nombreux mérites :

- ✓ Les « déchets » sont utilisés à leur plus haute valeur d'usage, puisqu'ils servent à refaire des pièces de haute technologie. Ils ne sont pas déclassés pour des usages moins nobles.
- ✓ Il permet des économies directes de matières premières nobles, et s'inscrit dans une politique de développement durable.
- ✓ Il permet la fidélisation commerciale entre les partenaires, car c'est entre eux un marché « gagnant-gagnant » qu'ils ont intérêt à entretenir.
- ✓ Il a un effet de stabilisation des prix, puisque le coût de la pièce devient moins sensible aux fluctuations des cours des matières premières. Il agit en stabilisateur économique.
- ✓ Il donne à l'élaborateur qui le propose un avantage concurrentiel, qui peut devenir décisif au moment des négociations commerciales. Ce système met un producteur intégré comme A&D en position favorable face aux forgerons et matriciers indépendants, puisqu'il maîtrise toute la chaîne de fabrication, de l'élaboration de l'alliage jusqu'à la livraison de la pièce forgée ou matricée et pré-usinée.

Les difficultés techniques du recyclage des copeaux sont variables en fonction du type d'alliage :

- Le cas de l'acier MARVAL 18 est simple : la première fusion se fait dans le Four Electrique à Arc, dans lequel on peut facilement ajouter des quantités importantes de copeaux non dégraissés. Il faut simplement éviter la présence d'éléments d'alliages indésirables qui pourraient provenir de mélanges intempestifs de chutes ou de copeaux d'autres alliages de composition chimique incompatible. Il faut prendre soin de séparer les nuances, d'éviter les mélanges, et de contrôler les lots avant enfournement.

- Dans le cas des superalliages base Nickel qui sont enfournés directement dans le Four à Induction sous Vide, il est en outre nécessaire de nettoyer, de dégraisser parfaitement et de broyer les copeaux. Ce traitement des copeaux (« processing ») est une étape supplémentaire.



- Dans le cas des Alliages de Titane, on doit faire face aux mêmes contraintes, mais on ne peut pas utiliser la voie classique d'élaboration de ces alliages, la Refusion par Electrode Consommable Sous Vide (Procédé VAR : Vacuum Arc Remelting). Ce procédé nécessite au départ de « construire » une grosse électrode cylindrique avec de l'éponge de titane, les éléments d'alliages et des chutes massives soudées entre elles, et ne permet pas d'y ajouter des quantités importantes de copeaux et de chutes.

Il est par conséquent nécessaire, pour les alliages de Titane, de disposer de moyens spécifiques de fusion sous vide : four EBCHR (Electron Beam Cold Hearth Refining), PCHM (Plasma Cold Hearth Melting) ou Skull Melting (fusion en creuset froid). C'est l'objet de ce dossier d'investissement.

Le résumé du positionnement stratégique de ce sujet est le suivant :

- La reprise directe chez les Clients des copeaux et des chutes se pratique déjà dans le cas des Aciers les plus nobles et des Superalliages base Nickel.
- Ce principe d'économie circulaire peut s'intégrer aux contrats commerciaux, et constitue un avantage concurrentiel stratégique pour l'élaborateur, s'il peut le mettre en œuvre efficacement.
- Ce principe présente quatre mérites remarquables :
 - Maximisation de la valorisation des déchets.
 - Développement durable par économie de matières premières.
 - Fidélisation commerciale entre l'Elaborateur et le Client.
 - Stabilisation économique par diminution de la fluctuation des prix.
- Pour l'appliquer aux Alliages de Titane, il est nécessaire d'organiser la collecte et le processing des copeaux et des chutes, et de faire l'investissement de moyens de fusion spécifiques.

2.2. Situation mondiale dans les Alliages de Titane

Les producteurs de titane des USA sont en avance sur le reste du monde : TIMET, Allegheny/ATI et RTI possèdent des fours dédiés à la fusion des copeaux et des chutes.

La plus grande usine est celle de TIMET Morgantown, Pennsylvania. Fondée initialement par AXEL-JOHNSON, puis devenue une joint-venture avec TIMET sous le nom de THT (Timet Hearth Technologies, Inc), elle est maintenant 100% TIMET. Cette société dispose également d'un deuxième site à Vallejo, Californie.

Il y a 5 grands fours à Morgantown :

- ✓ Four A, 4 canons à électrons (cf paragraphe 4.4) simple chambre, capacité de production de 2 200T/an,
- ✓ Four B, 5 canons, technologie brevetée à 2 chambres (dite « Maximelt »), 10 000T/an,
- ✓ Four C de même technologie et capacité, plus récent. (les capacités sont celles qui sont affichées sur le site web de TIMET. Les quantités réellement produites ne sont pas publiées).
- ✓ S'y ajoutent 2 autres fours plus récents, dont nous connaissons l'existence, mais qui ne sont pas déclarés sur le site web de TIMET.

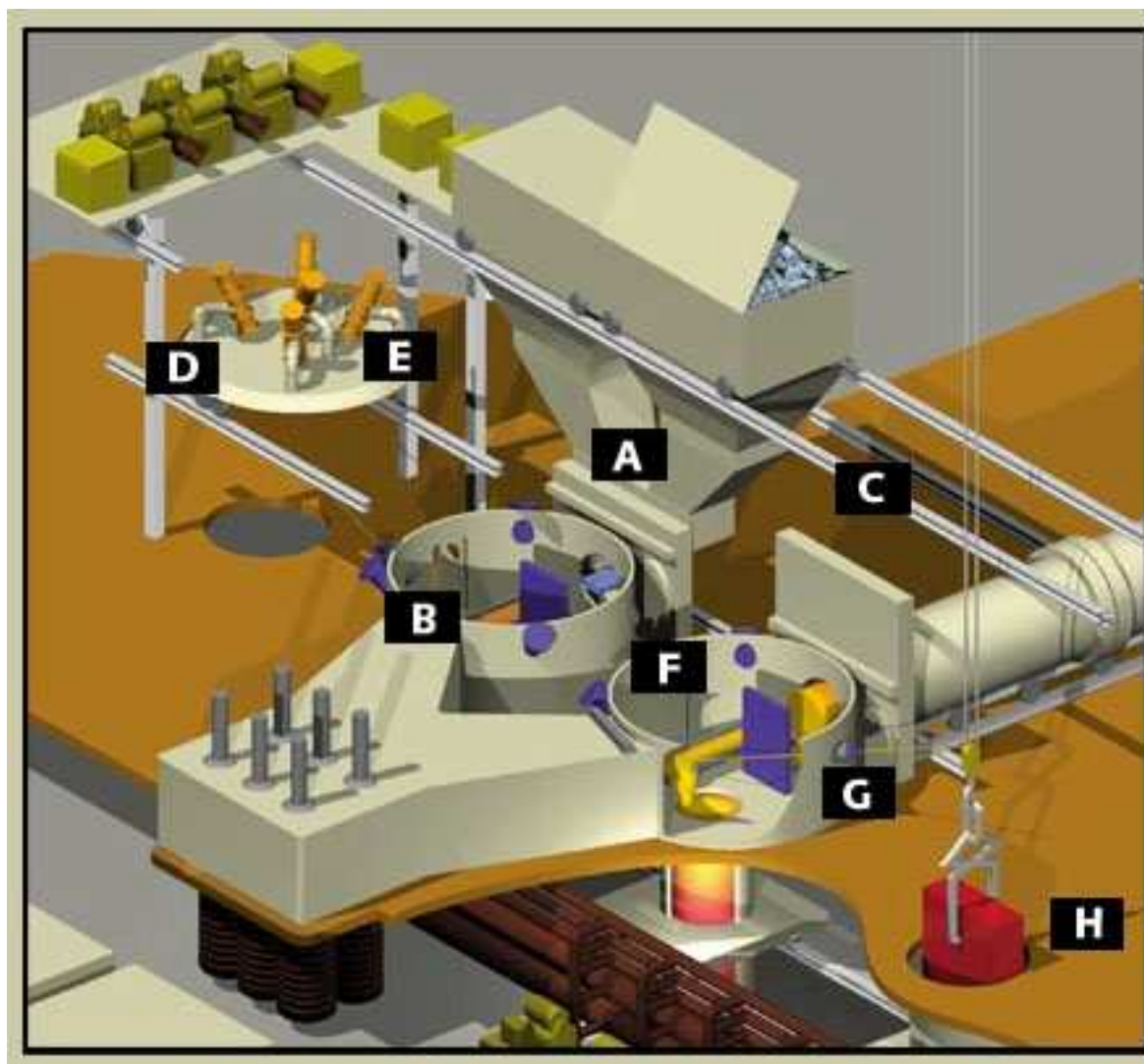


Figure 1 : Four « Maximelt » de TIMET Morgantown

TIMET se présente comme la société la plus avancée du monde dans la technologie de la fusion/affinage des chutes et copeaux d'alliage de titane par fusion EB sur sole froide (EBCHR).

ATI, depuis le rachat de OREMET en 2000, possède également un grand four EBCHR (« International Hearth Melting Division ») sur le site ATI Wah Chang à Albany dans l'Oregon. Il a par ailleurs une activité de recyclage importante avec des fours PCHM (Plasma Cold Hearth Melting).

RTI, qui est spécialisée dans les tôles en titane et alliages de titane, utilise également un four PCHM (Plasma), mais peut-être en grande partie pour des applications moins exigeantes.



En Russie, VSMPO, premier producteur mondial de titane, avait initialement développé une technologie de refusion simplifiée (« Skull Melting à l'Arc) : on remplit une grande cuve en cuivre avec des chutes et des copeaux, on fait fondre la surface avec un arc électrique très puissant jusqu'à obtenir un volume de liquide suffisant et on bascule la cuve pour couler une électrode qui sera ensuite refondue par le procédé VAR. On peut aussi couler un lingot qui sera transformé directement (sans refusion), pour des applications moins exigeantes, comme par exemple les tôles de blindage. Sous l'impulsion de BOEING, qui a signé des accords commerciaux sur le long terme, VSMPO a mis en service récemment un four EBCHR pour obtenir des produits de meilleure pureté. La production actuelle de ce four n'est pas connue.

En Europe, il semble qu'il n'y ait actuellement en service qu'un seul four, chez DEUTSCHE TITAN (groupe THYSSEN). Le taux de recyclage dans les produits qui sortent de ce four n'est pas publié, mais il semble qu'il ne soit pas très élevé pour l'instant.

En conclusion, il paraît important de souligner que les producteurs américains pratiquent le recyclage des chutes et copeaux de titane dans des grandes installations industrielles de très haute technicité, en service depuis longtemps, alors que cette technologie n'est que très peu développée en Europe. Dans la perspective d'une forte augmentation des quantités à recycler dans les prochaines années (cf paragraphe suivant), l'Europe n'est pas prête.

CONFIDENTIEL

3. Les besoins Industriels

3.1. Evolution future des volumes d'alliages de titane aéronautiques

Dans les structures des avions civils, l'alliage de titane principalement utilisé est le TA6V (Ti 6Al 4V) contenant 6% d'Aluminium et 4% de Vanadium. De programme en programme, à la fois chez AIRBUS et chez BOEING, son utilisation augmente régulièrement. Pour illustrer cette tendance, on peut citer deux exemples : les mâts réacteurs et les sous-structures métalliques d'encadrement de porte de fuselage.

Mâts Réacteur AIRBUS :

Le mât réacteur est l'ensemble structural qui assure la liaison entre le moteur et la voilure.



Figure 2 : Mât Réacteur AIRBUS A 380 (photo A&D)

La structure travaillante est une poutre creuse, de section rectangulaire, constituée de grandes pièces matricées. La totalité des mâts réacteurs AIRBUS est réalisée par l'usine « AIRBUS St Eloi » à Toulouse, et A&D est fournisseur principal pour ces grandes pièces. Cette position est liée au fait que les relations entre AIRBUS et A&D dans ce domaine sont très anciennes. Dès le début des programmes AIRBUS (avion A300), il était important de conquérir l'indépendance industrielle de l'Europe par rapport aux USA pour ce type de fabrication. Les premiers longerons inférieurs des mâts réacteur A300 ont été matricés aux USA parce qu'il n'existait pas de presse à matricer suffisamment puissante en Europe et c'est l'investissement de la presse de 65 000T d'Issoire (INTERFORGE), soutenu par l'Etat, qui a permis de réaliser ces pièces entièrement en France.

Cette situation de partenariat industriel s'est ensuite poursuivie sous diverses formes, pour la mise au point des solutions métallurgiques développées successivement pour chaque nouveau programme d'avion AIRBUS.

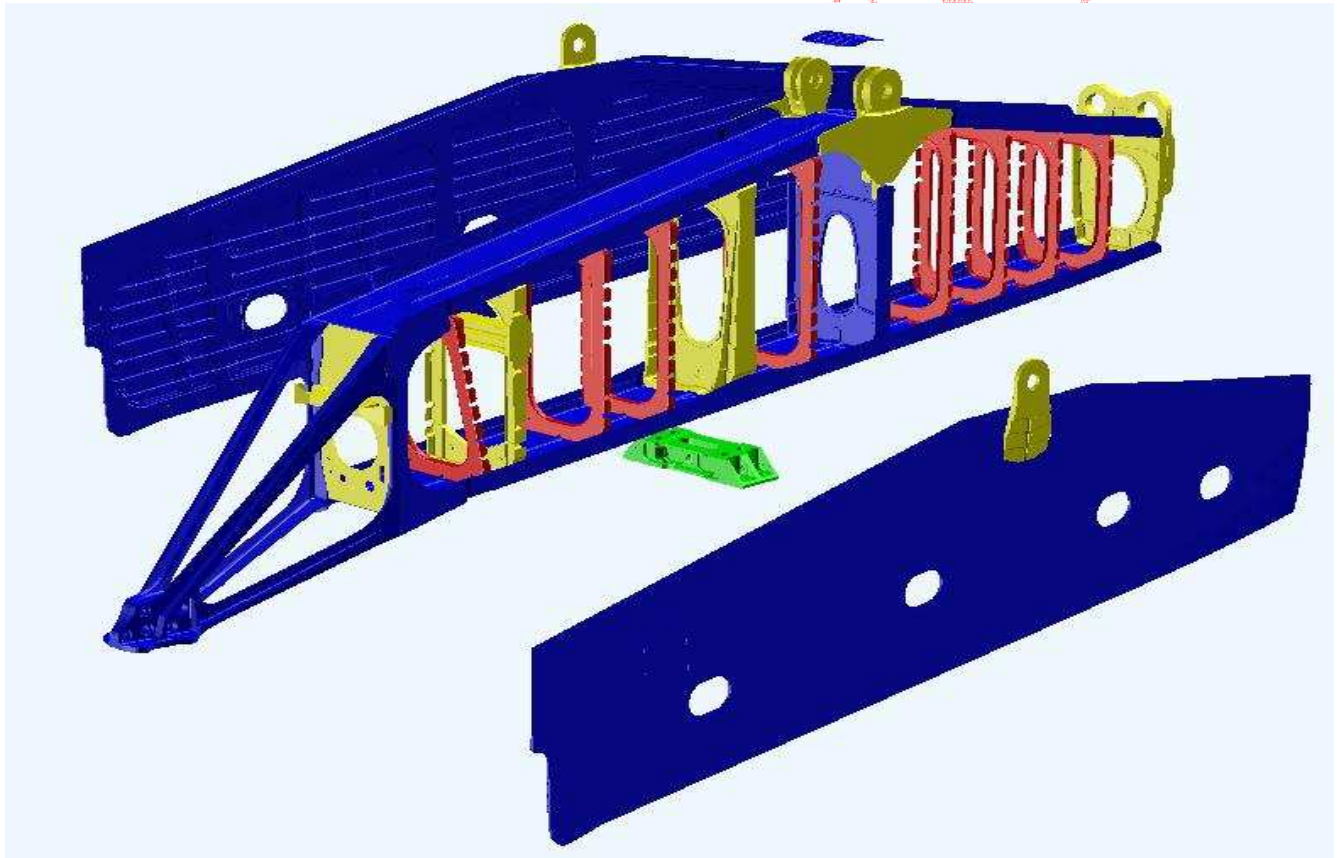


Figure 3 : Structure primaire du mât réacteur A340
(ref : Conférence AMD, Bremen, 04/2005)



Sur les avions A320, A330 et A340, les mâts réacteurs sont majoritairement en aciers inoxydables (MARVAL X12 – $R_m \geq 1200$ MPa et X15U5W $R_m \geq 1070$ MPa) :

- ✓ Longerons inférieur
- ✓ Les 2 longerons supérieurs
- ✓ Les 2 « pyramides » (ferrures triangulaires à l'avant du mât).

Les panneaux latéraux A320 (usinés dans la tôle épaisse) sont en alliage de titane TA6V, ceux des A330 et A 340 sont en acier X15U5W.

Sur les avions plus récents, A380 et A350, les mâts réacteurs sont entièrement en TA6V.



Figure 4 : Structure primaire du mât réacteur A380 (sans les panneaux latéraux)
(ref : Conférence AMD, Bremen, 04/2005)



Le Bureau d'Etudes AIRBUS à Toulouse a fait ce choix pour permettre des gains de masse, essentiellement pour des raisons liées aux critères de calcul en « Tolérance aux Dommages » : la vitesse de propagation de fissures de fatigue est lente dans cet alliage, ce qui permet un dimensionnement favorable, au détriment d'une augmentation significative du coût. Les compagnies aériennes ont été très satisfaites de cette option, la maintenance des structures en titane étant considérée comme plus aisée. Au fur et à mesure de la montée en cadence de ces fabrications, les volumes vont augmenter. En outre, ce choix du titane vient d'être confirmé pour les nouveaux mâts réacteurs de l'A320 Néo, ce qui augmentera encore les quantités à moyen terme.

Encadrement métallique de portes A350

Sur les deux derniers programmes (BOEING 787 et AIRBUS A350-900), le fuselage est en composite Carbone-Epoxy, une nouveauté par comparaison aux fuselages antérieurs entièrement en alliages d'aluminium. Cette situation nouvelle engendre un besoin supplémentaire de pièces de structure en TA6V. Dans les fuselages aluminium, les structures travaillantes internes (cadres de reprise d'efforts) sont également en alliages d'aluminium, pièces massives usinées à partir de tôles épaisses ou de pièces matricées. Dans les fuselages composites, certains renforts internes restent en alliages d'aluminium, mais on est obligé, en dépit du coût, de passer au TA6V dans certaines zones pour deux raisons :

- ✓ Le coefficient de dilatation du TA6V est plus proche de celui du composite, ce qui limite fortement les contraintes mécaniques dans les zones soumises à des variations de température élevées.
- ✓ La compatibilité en corrosion avec la fibre de Carbone (couplage galvanique) est meilleure.

Les structures verticales d'encadrement de porte sont des grandes pièces matricées très longues et cintrées au diamètre du fuselage. A&D a fourni les premières pièces pour l'A350, qui sont en cours d'usinage chez AIRBUS. A&D développe actuellement les gammes de fabrication pour réaliser les pièces de série en version matricée. Il s'agit d'une nouvelle famille de pièces qui n'existaient pas sur les avions antérieurs.

Quantités totales annuelles :

Ces deux exemples illustrent la tendance : l'augmentation des volumes d'alliages de titane usinés ces prochaines années pour l'aéronautique sera très importante.

Dans les avions d'ancienne génération comme le B737 et l'A320, la part des alliages de titane est de 2 à 6% de la masse totale de la structure de l'avion. Dans le cas de l'AIRBUS A350-XWB en cours de construction, elle est de 15 % . Elle est du même ordre sur le B787 dont le premier vol est prévu cette année, et dont les cadences de production vont augmenter rapidement en 2012 et 2013.



Les données connues d'Airbus et Boeing sont illustrées ci-dessous :

Répartition des Matériaux Matricés par Avion (en volume)

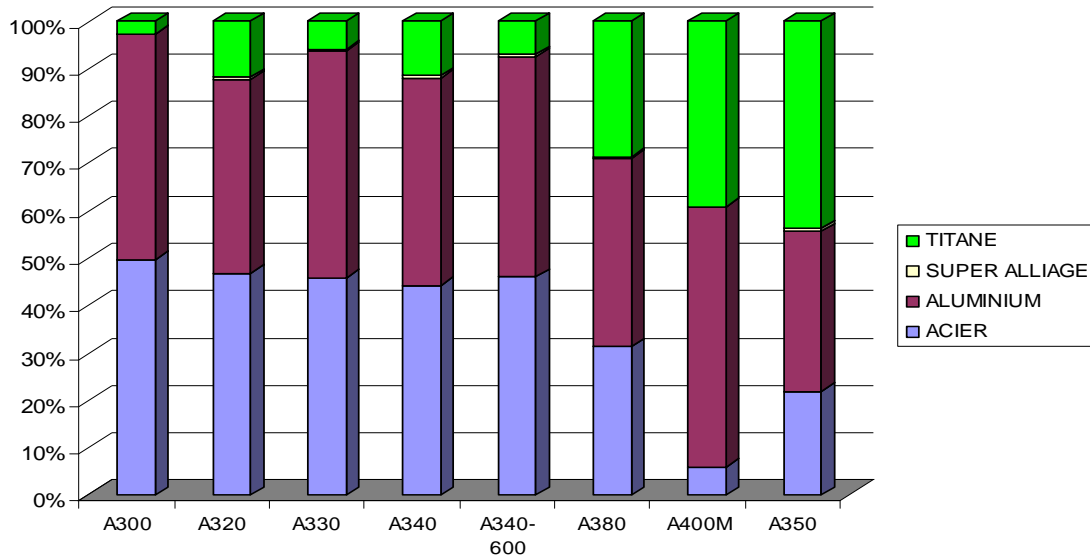


Figure 5 : Données Airbus

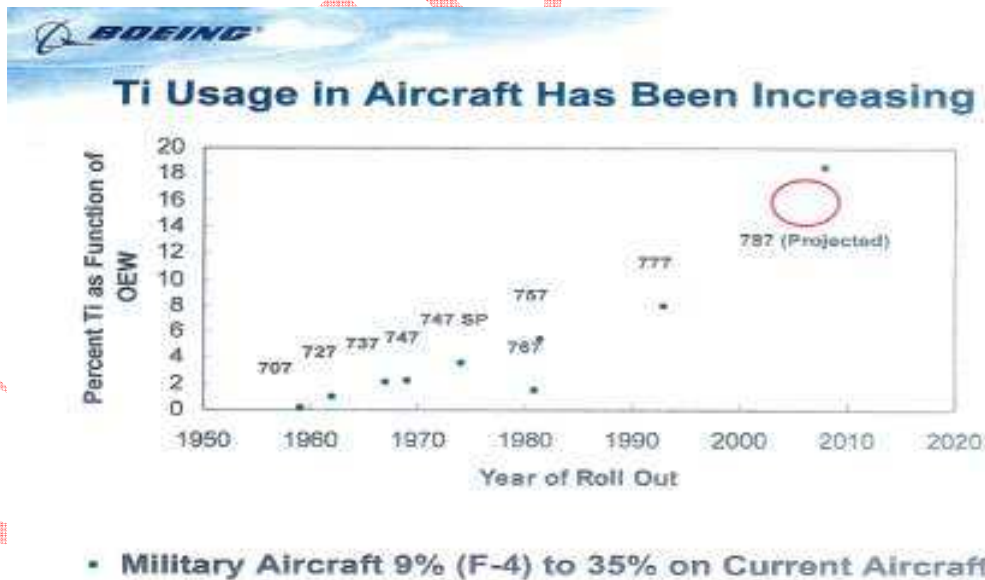


Figure 6 : Données Boeing

Les chiffres les plus récents ont été publiés lors de la conférence TITANIUM 2010 qui s'est tenue en Octobre 2010 à Orlando - Floride, organisée par l'International Titanium Association et qui a réuni tous les acteurs mondiaux de l'industrie du titane (www.titanium.org).



COWEN & Co a publié une estimation des quantités d'alliages de titane approvisionnées par avion pour les principaux programmes civils (BOEING et AIRBUS) et AEROSTRATEGY donne le tableau des prévisions des livraisons annuelles pour ces programmes de 2010 à 2018.

Pour A320 et B737, la quantité d'alliages de titane annoncée est de l'ordre de 12 à 18 tonnes/avion, alors que pour B787 et A350, elle est évaluée à 116 et 124 tonnes/avion.

Le calcul de la quantité totale annuelle approvisionnée pour les programmes AIRBUS et BOEING donne les estimations suivantes :

- ✚ **2011 : 24 000 Tonnes.**
- ✚ **2014 : 42 000 Tonnes.**
- ✚ **2018 : 50 000 Tonnes.**

Les quantités d'alliages de titane aéronautiques vont doubler à l'horizon de 3 à 4 ans.

3.2. Tantale

Ce projet traite également le cas d'une application particulière de haute technologie, pour laquelle il existe un stock dormant d'environ 10 000 kilos de chutes massives, qui peuvent être refondues dans un four EB dédié aux métaux à haut point de fusion.

Le besoin pour cette application particulière est de 2 000 kilos par an, et A&D a déjà démontré sa capacité à transformer un lingot de ce type, par forgeage et par laminage, pour réaliser le produit demandé. Cette partie « aval » de la gamme de fabrication est qualifiée. L'investissement d'un four EB capable de réaliser les lingots donnera donc à la France une indépendance stratégique de cinq ans pour ce produit.

Ce besoin n'est pas suffisant pour justifier économiquement l'achat d'un four, qui ne peut pas être raisonnablement le même que celui qui sera utilisé pour des quantités industrielles d'alliages de titane, les températures de fonctionnement étant très différentes. Pour cette raison, le projet s'oriente vers l'investissement de deux fours :

- ▶ Un grand four destiné aux copeaux et chutes d'alliages de titane, orienté vers un fonctionnement industriel à plein temps.
- ▶ Un four plus petit, capable des métaux à haut point de fusion comme le tantale, et qui pourra aussi être utilisé comme four-pilote pour l'étude des procédés de recyclage de ces métaux et la mise au point des gammes pour les applications beaucoup plus larges.



3.3. Autres Métaux

Dans ce deuxième four de plus petite dimension, on pourra envisager de faire de la fusion et de la purification d'autres métaux rares. Ce sujet pourrait faire l'objet d'une étude spécifique, en partant par exemple du rapport ADEME de Juillet 2010 « Etude du Potentiel de Recyclage de Certains Métaux Rares ».

Outre le tantale, la fusion EBCHR est utilisée pour le Niobium. On peut s'intéresser également au Tungstène, Molybdène, Vanadium, Zirconium et Hafnium, qui sont cités dans la bibliographie relative aux fours EBCHR, mais dont les retombées industrielles ne sont pas encore évaluées.

Une équipe projet dédiée à ces sujets, incluant des compétences plus larges que celles d'A&D, pourrait être créée pour identifier les activités envisageables dans ce four et développer des applications industrielles. On pourra commencer par un benchmark méthodique de ce qui est fait hors Europe dans ce domaine.

4. Le Projet Industriel

4.1. Sources de Chutes et Copeaux

- Dans ce projet, la **source majeure** de chutes et copeaux sera UKAD et A&D. Elle est sous notre contrôle. La nouvelle forge en cours d'installation va générer des chûtes massives (éboutages des demi-produits et des billettes aux différents stade de la fabrication) et de copeaux (écroutage des billettes par usinage) en quantité importante. S'y ajoutent les quantités générées par A&D Ancizes et Pamiers (barres laminées, forgés, matricés). Elles sont évaluées dans le tableau ci-dessous :

	2015	2020
Chutes massives	860	1 640
Copeaux	540	1 400
Total (Tonnes)	1 400	3 040

Tableau 1 : Chutes et Copeaux auto-générés par UKAD et A&D

C'est le point de départ de ce dossier d'investissement.

Il s'agit essentiellement d'alliage TA6V de qualité aéronautique, parfaitement trié à la source, avec un risque de mélange minimal.





- **Une autre source importante** viendra des partenaires de la collecte et du processing, qui ont déjà des réseaux d'approvisionnement, et avec qui nous sommes en train d'évaluer les quantités utilisables dans ce projet.

- **La source « Clients »** sera les Avionneurs, Motoristes aéronautiques et Equipementiers (nos Clients). La seule usine AIRBUS de St Eloi, qui fait l'usinage d'une partie des pièces des mâts réacteurs, a généré en 2010 approximativement 200 Tonnes de chûtes et copeaux. Les autres usineurs pour cette famille de pièces en génèrent environ 150 Tonnes (estimation), quantité qui vont fortement augmenter lorsque les Airbus A380 et A350 seront fabriqués à pleine cadence. A l'horizon trois ans (au moment du démarrage de cet investissement), l'enjeu sera de collecter environ 700 Tonnes directement chez les usineurs des grandes pièces des mâts réacteurs.

Par ailleurs, des contacts sont pris avec AIRBUS pour identifier les autres usines (en dehors des mâts réacteurs) qui génèrent les plus grandes quantités de chutes et copeaux, pour les recycler en France et éviter leur dissémination sur le marché international : autres pièces usinées par AIRBUS et ses sous-traitants de rang 1, boulonnerie et fixations chez LISI Aerospace ...etc.

L'objectif initial serait de collecter un total d'environ 1 000T/an de chutes et copeaux en 2013-2014, dans le périmètre industriel d'AIRBUS. Des contacts seront également pris avec SNECMA et certains Equipementiers comme les fabricants de boulonnerie titane.

- **Une source complémentaire** proviendra du démantèlement des avions, sur les plateformes de Châteauroux (BARTIN Aero Recycling, groupe Véolia) et de Tarbes (TARMAC, groupe Gdf-Suez). Des contacts sont en cours pour préciser le potentiel de cette source, en fonction du nombre et du type d'avions qui seront démantelés dans les premières années.

- **La source « Titane CP »** (titane non allié) sera évaluée. Il est principalement utilisé sous forme de tôles et de tubes. Les acteurs en France sont notamment VALTIMET et ALFA-LAVAL, qui seront approchés. Les possibilités techniques d'utilisation de ces chutes devront faire l'objet d'une étude.

4.2. Collecte

La collecte des chutes et des copeaux est un métier. Il est assuré par des sociétés spécialisées qui sont organisées de la façon suivante :

- ✚ Mise à disposition dans chaque site générant des chutes ou copeaux de bennes de récupération.
- ✚ Récupération régulière des ces bennes et transport vers un site de traitement.
- ✚ Tri et regroupement par nuances et qualité.

A&D est en contact avec le réseau PRAXY, qui est un groupement Français d'une vingtaine de sociétés de collecte, employant environ 1 300 personnes. Ce réseau, qui collecte déjà plusieurs centaines de tonnes de chutes et copeaux de titane en France, est intéressé par le projet. A&D et PRAXY travaillent déjà ensemble, car c'est PRAXY/Bourbié qui collecte les chutes d'aluminium du site d'Issoire.

Par ailleurs, A&D travaille aussi depuis des années avec la société ELG / FERINOX qui a mis en place une plateforme de regroupement des copeaux de superalliages et d'aciers inoxydables près du site de Pamiers. Au-delà de la collecte, la société ELG a des moyens de processing en France et en Allemagne.



4.3. Processing

Une fois les chutes et copeaux de titane récoltés et regroupés, il convient de réaliser des opérations de nettoyage, broyage et contrôle. En effet, la qualité des lingots élaborés dans un four de fusion type EBCHR ou PCHM est directement liée à la qualité des matières enfournées, qui doivent être propres et exemptes de toute pollution. Ceci nécessite des installations spéciales et un savoir faire tout particulier.

Pour les chutes massives de titane, les opérations suivantes doivent être réalisées :

- ✚ Tri par contrôle au spectromètre portable,
- ✚ Coupe à l'aide de cisailles, découpe plasma
- ✚ Grenailage,
- ✚ Décapage chimique dans certains cas,
- ✚ Mise en fut.

Pour les copeaux de titane, les opérations sont plus nombreuses :

- ✚ Tri visuel
- ✚ Broyage en copeaux fins
- ✚ Centrifugation
- ✚ Lavage par des bains de savons (dégraissage)
- ✚ Plusieurs rinçages à l'eau
- ✚ Séchage par air chaud et si besoin par passage sous vide
- ✚ Séparation magnétique
- ✚ Dans certains cas, inspection par rayons X
- ✚ Mise en fut ou big-bags.

Ce processing permet de s'assurer de l'absence :

- ✚ De traces d'huile d'usinage,
- ✚ De carbures de tungstène provenant des outils de coupe,
- ✚ D'oxydes de surface,
- ✚ De mélange avec des copeaux d'aluminium, d'acier, d'inox ou de superalliages.

Dans ce projet de recyclage, il sera nécessaire de mettre en place, de préférence en France, une unité de processing des chutes et copeaux de titane. Les sociétés ELG et CRONIMET possèdent déjà des savoir-faire dans ce domaine.



4.4. Fours EBCHR, PCHM et Refusion VAR

La figure, ci-dessous, illustre le principe de fonctionnement d'un four EBCHR.

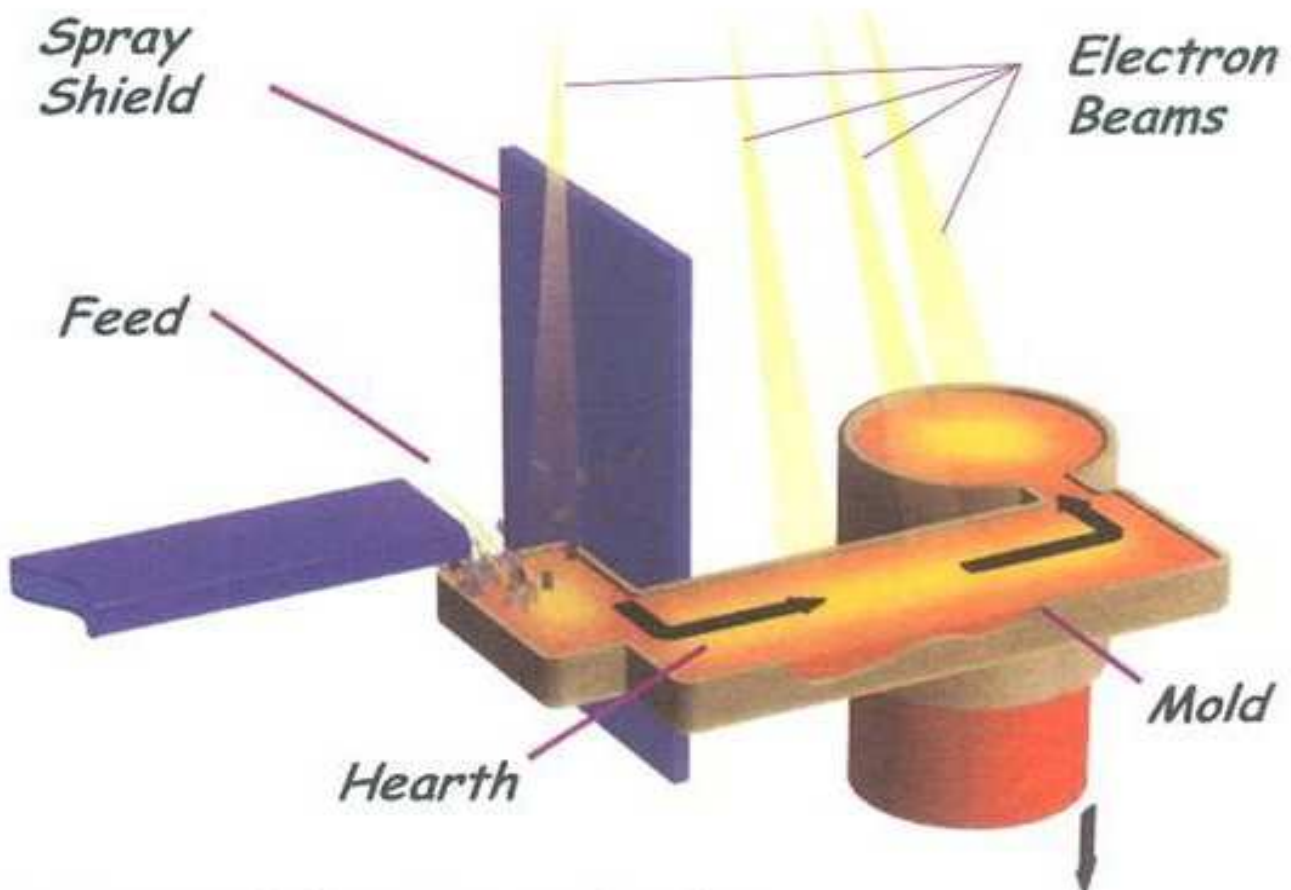


Figure 7 : Schéma de principe d'un four EBCHR

L'alimentation est assurée par un tapis roulant ou une vis sans fin permettant l'arrivée des copeaux, granulés ou petits morceaux de chutes massives. Le creuset horizontal est en cuivre refroidi par circulation d'eau. Un canon à électrons puissant assure la fusion dans la zone d'arrivée des matières à recycler. Le métal fondu n'est pas coulé directement au dessus du lingot, mais s'écoule à la surface de la sole en cuivre refroidie. Le métal liquide traverse ce bain intermédiaire. A ce stade, le métal est affiné, car certaines inclusions indésirables se vaporisent, alors que d'autres décantent et sont piégées dans le « skull », la couche de titane solidifié qui est en contact avec la sole en cuivre. Le maintien en température du liquide est assuré par d'autres canons à électrons qui balayent en permanence la surface. Un ou plusieurs barrages sont aménagés dans le canal d'écoulement du métal, pour retenir les inclusions ou les corps étrangers lourds, en particulier au niveau du bec de coulée du côté la lingotière (la « surverse »). En aval, le liquide arrive dans la lingotière (circulaire ou rectangulaire) pour se solidifier. Cette lingotière est également en cuivre refroidi par circulation d'eau, et un dispositif mécanique assure la descente progressive du lingot au fur et à mesure de sa croissance par solidification dans la zone supérieure. Ceci se fait dans une enceinte sous vide poussé (10^{-4} millibars).



Les fours polyvalents sont équipés d'une double alimentation :

- ✓ Par tapis ou vis pour les copeaux.
- ✓ Par barre massive pour les grosses chutes.

Dans ce dernier cas, on reconstitue une barre massive à partir de chutes soudées entre elles, qui forment un fagot de gros diamètre.

Un four industriel de ce type, capable de produire 3 000 à 4 000 tonnes de lingots par an, est une très grande installation.

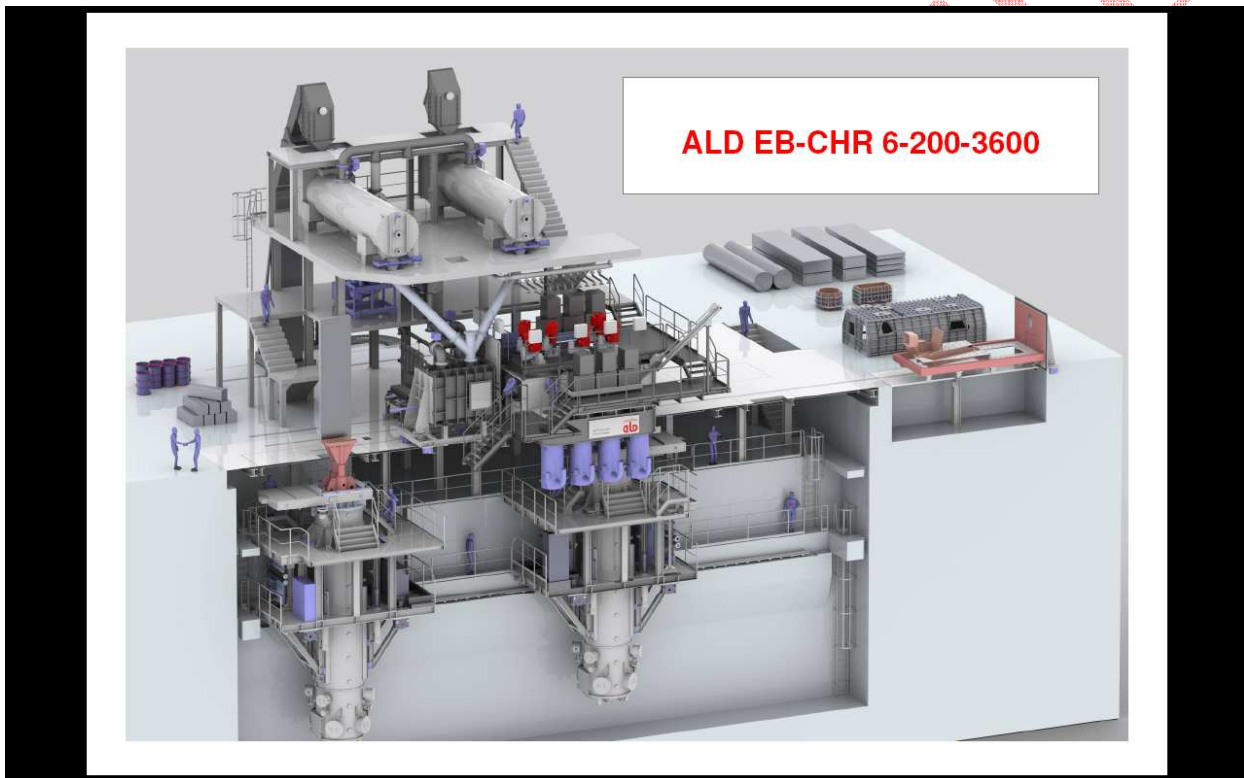


Figure 8 : Exemple de vue d'ensemble d'un grand four industriel (source : ALD)

Un exemple de caractéristiques pour ce type de four est le suivant :

- ✓ 6 canons de 600 KW (2 dans la zone de fusion, 2 dans la zone d'affinage, 2 au dessus de la lingotière).
- ✓ Fagots d'alimentation jusqu'à 600mm.
- ✓ Lingots de 5,5m de long de diamètre 900mm, ou section rectangulaire de 500 X 1 300mm, poids 16 tonnes.
- ✓ Capacité annuelle annoncée par le constructeur 6 000 tonnes (réellement réalisée : environ 3 800T/an).



Nous dialoguons actuellement avec les deux grands constructeurs de fours ALD et RETECH.

Le procédé PCHM (Plasma Cold Hearth Melting) repose sur les mêmes principes, mais l'énergie de fusion est dans ce cas apportée par des torches de chauffage plasma.

TIMET est leader mondial dans la mise en œuvre des fours EBCHR, alors que ATI a choisi la technologie PCHM. Certaines fournitures PCHM + VAR sont également qualifiées pour des applications très exigeantes dans les moteurs aéronautiques (pièces tournantes). D'après la bibliographie, il semble que ce soit le procédé EBCHR qui possède le meilleur potentiel pour les applications de très haute qualité, mais ce sujet fera l'objet d'une étude préalable.

Enfin, l'investissement complémentaire d'un four de refusion VAR est prévu dans ce projet, en aval du four EBCHR ou PCHM. La technologie est exactement la même que celle qui est déjà en service dans l'usine A&D Les Ancizes pour les aciers et les superalliages. Seules les conditions d'installation et les paramètres de fonctionnement sont différents. Les constructeurs de fours sont les mêmes et sont bien connus d'A&D.

CONFIDENTIEL



5. La R&D Associée

Le programme de R&D associé à cet investissement visera à développer les compétences nécessaires pour maîtriser les procédés de fusion dans les fours EBCHR et à se doter des connaissances et des outils pour optimiser la conduite de ces fours.

Une équipe compétente existe à l'Ecole des Mines de Nancy : Institut Jean Lamour, Département Science et Ingénierie des Matériaux et Métallurgie (SI2M). Une action de recherche ancienne dans le laboratoire concerne les procédés de fusion et de refusion d'alliages métalliques (D. Ablitzer, A. Jardy, JP. Bellot).

Aubert & Duval travaille depuis plus de 10 ans avec cette équipe dans le domaine de la refusion par électrode consommable sous vide (Vacuum Arc Remelting, VAR) et sous laitier (Electro Slag Remelting, ESR), qui sont deux procédés extrêmement stratégiques dans les gammes de fabrication des alliages pour l'aéronautique et les turbines à gaz chez A&D. En coopération industrielle avec CEZUS (pour les alliages de Zirconium des gaines de combustible nucléaire), TIMET Savoie (pour le Titane) et Aubert & Duval (pour les Aciers et les Alliages Base Nickel), le SI2M a développé le logiciel de simulation du procédé VAR « SOLAR », qui est aujourd'hui le passage obligé chez A&D de la mise au point des gammes de refusion. Les thèses successives qui se sont échelonnées sur 10 ans, le développement associé du logiciel de simulation numérique, et les essais de validation industrielle sur des cas de production réels, ont permis de comprendre de mieux en mieux le fonctionnement de la refusion, d'isoler les facteurs les plus influents, et de faire des progrès déterminants dans la maîtrise des gammes de fabrication.

Les travaux actuels consistent à continuer le perfectionnement du logiciel SOLAR, et à développer une simulation analogue pour la refusion sous laitier (ESR), (le logiciel SOLECS) qui fonctionne selon les mêmes principes, et qui résout les suppléments de complexité apportés par le comportement du laitier et les interactions métal-laitier.

Le SI2M possède un four EBCHR de laboratoire récent, très polyvalent, et au meilleur niveau technologique :

- ✓ Constructeur ALD Allemagne.
- ✓ Canon à électron de 100KW.
- ✓ Chambre de 750x700x1000mm, vide 10^{-4} mbar dans la zone de travail, (10^{-6} mbar dans le canon).
- ✓ Double possibilité d'alimentation : par barre ou par granulés (copeaux et petits morceaux)
- ✓ Diamètre du lingot extrait de la chambre de fusion : 100mm ou 80mm, longueur maxi 500mm.

Ce four a déjà servi à fabriquer des lingots expérimentaux d'alliages de titane et de tantale. Il a été utilisé initialement pour des études avec SNECMA, pour fondre des échantillons de superalliages dans des conditions de très haute pureté et fabriquer des « boutons » (« Button Melting Tests ») destinés à mesurer la pureté des alliages destinés à la fabrication des aubes monocristallines des étages les plus chauds des turboréacteurs (en particulier pour l'alliage AM1 des aubes du moteur M88 de l'avion Rafale).



Le four est très moderne et parfaitement opérationnel, et l'équipe en place possède déjà les compétences nécessaires à notre projet, au meilleur niveau.

Cette situation très favorable permet d'envisager des développements articulés sur trois types d'équipements :

- Le four de recherche des Mines de Nancy.
- Le four-pilote de taille intermédiaire qui pourra être utilisé pour le tantale et qui servira aussi à valider les autres développements.
- Le grand four industriel qui sera essentiellement utilisé pour les alliages de titane.

La longue tradition de coopération technique qui existe entre ce laboratoire et A&D permettra de développer rapidement les compétences nécessaires à la création de la nouvelle équipe industrielle : Stages, Post-Doc, ou Thèses de Doctorat à Nancy, puis intégration industrielle de ces nouveaux ingénieurs spécialisés.

Les thèmes de R&D destinés à supporter la mise en route industrielle de ces procédés seront définis par dialogue entre les équipes. Les trois domaines critiques des équipements sont :

- ✓ L'électrode et sa fusion.
- ✓ Le bain liquide et son bec de coulée (la « surverse »).
- ✓ Le lingot et ses conditions de solidification.

Ils devront faire l'objet d'études méthodiques.

- **La simulation numérique du procédé sera développée :**

Des modules de simulation existent déjà. Ils permettent d'étudier la thermique de l'électrode (ou de l'alimentation par granulés/copeaux), le bilan thermique global, le réglage de la température de fusion (influence de la surchauffe sur la vitesse de fusion), les pertes par évaporation (de certains éléments comme l'aluminium), le bilan énergétique, la cartographie thermique du creuset en cuivre et de son auto-garnissage (skull). Ce logiciel, appelé BINGO, est pour l'instant une version du logiciel SOLAR adapté à la fusion par bombardement d'Electrons. Il devra être développé pour permettre de faire les études itératives nécessaires aux mises au point industrielles.

- **La conduite de la fusion et la gestion des températures à la surface du bain liquide, de la surverse et de la surface du lingot fera l'objet d'études particulières :**

Les séquences et « motifs » de balayage des faisceaux d'électrons (les « Patterns ») doivent être réglées. Les stratégies de conduite des canons à électrons sont très flexibles, et leur optimisation nécessitera le développement d'outils numériques spécifiques.

L'objectif sera d'optimiser la productivité, et de minimiser les pertes énergétiques, qui sont un point d'attention particulièrement important dans le procédé EBCHR : outre les pertes thermiques classiques qui existent dans toutes les installations métallurgiques (par conduction, par l'eau de refroidissement du creuset et de la lingotières...etc), le faisceau d'électron provoque l'émission à la surface du bain liquide d'électrons rétrodiffusés qui peuvent consommer 30 à 40% de l'énergie apportée par le faisceau lorsque celui-ci est trop incliné.



- **La conduite de la fusion du tantale sera l'objet d'études distinctes**

le point de fusion étant très élevé (3 000°C). Elles seront réalisées en coopération avec le CEA et éventuellement dans le cadre du Pôle Nucléaire de Bourgogne.

Après une phase de réflexion commune sur la hiérarchisation des urgences, ces études pourront être lancées rapidement, en amont du projet industriel, de façon à commencer tout de suite le développement des compétences des ingénieurs qui feront partie de l'équipe technique d'exploitation industrielle des fours.

Méthodes de tri et de contrôle des copeaux

Dans le domaine du tri et du processing, des développements de procédés seront nécessaires : détecteurs par méthodes optiques et physiques, éventuellement flottation, techniques de dégraissage non polluant.

CONFIDENTIEL



6. Bilan Carbone

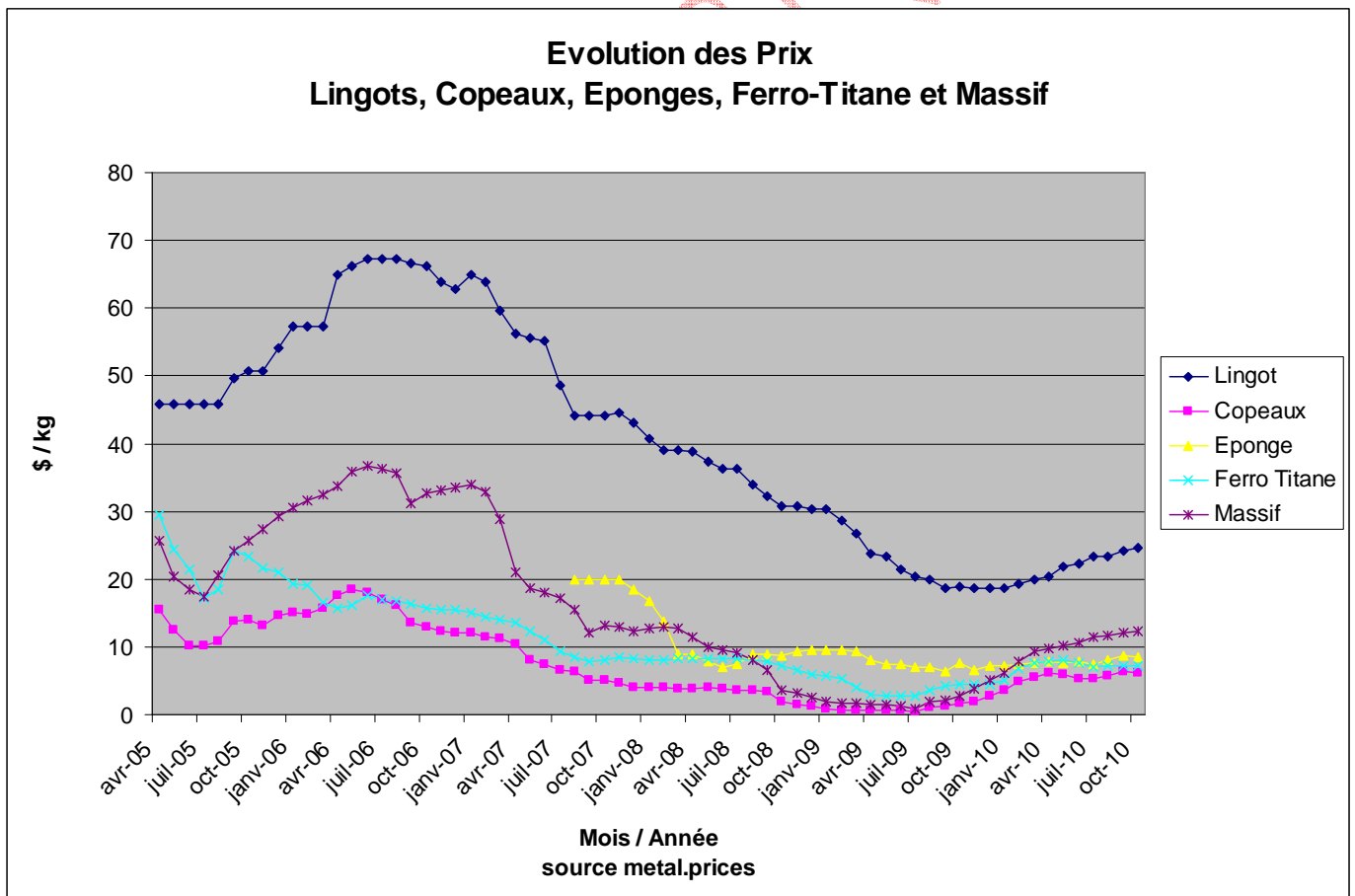
Une étude est en cours avec l'aide du consultant CLIMATMUNDI.

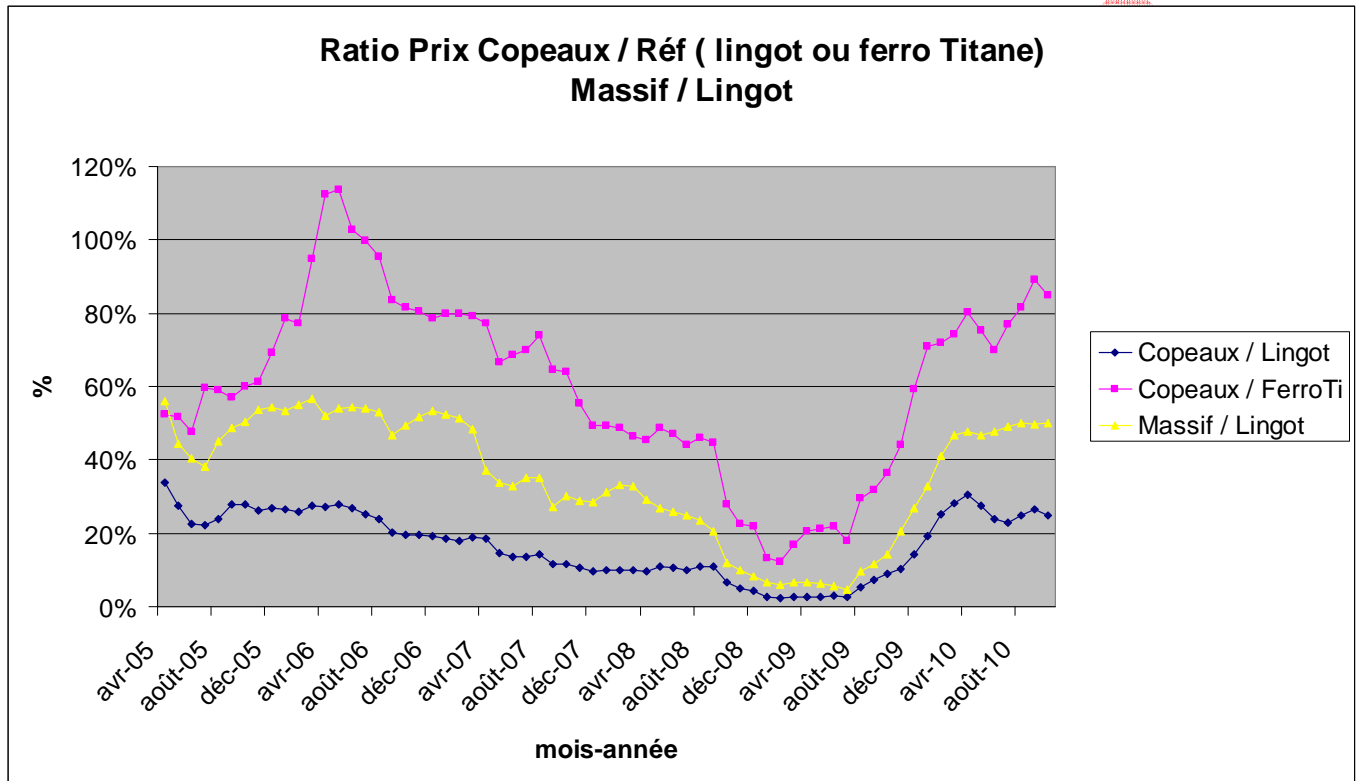
7. Evaluation Economique

Sur la base des données techniques et économiques liées à une élaboration EBCHR + VAR, nous avons cherché à comparer le coût de production d'un lingot recyclé par rapport au prix de marché d'un lingot double VAR, lingots en TA6V appelés à servir les mêmes marchés.

Une étude sur l'évolution des prix relatifs lingots, chutes massives, copeaux recyclables à partir des données disponibles, aboutit aux constats suivants : hors période de crise, on peut considérer des valeurs de chutes massives et de copeaux recyclables de l'ordre, respectivement, de 50 % et 30 % du prix de vente des lingots Double-Melt.

Les prix de marché lingots et chutes sont des données disponibles sur certains sites spécialisés, la source utilisée ici est metalprices.com :





**Coût de production d'un lingot recyclé avec les hypothèses : prix de lingot double VAR
25 \$/KG, 1 € = 1.35 \$**

Sur la base de ces éléments en intégrant des coûts de conditionnement (processing) des chutes et un rendement de ce procédé à hauteur de 75 % pour des copeaux et 90 % pour les massifs, nous obtenons un prix matière de 11.68 €/kg et une estimation de coût ajouté pour la fusion EBCHR et la refusion VAR de 4.80 €/kg.

Ce scénario conduit à une estimation du **coût du lingot recyclé égal à 89 % du prix du marché** d'un lingot de même qualité : coût lingot recyclé 16.48 €/kg, coût lingot double Melt 18.52 €/kg.



Projection avec différents prix de lingot TA6V

Sur la base d'une production annuelle de 3 800 T, capacité maximale d'une installation EBCHR, nous pouvons afficher le tableau de synthèse suivant en fonction des hypothèses de prix de marché de lingot Titane TA6V Double-Melt.

Prix lingot TA6V Double-Melt	Gain annuel estimé	Ratio coût lingot recyclé/lingot D-Melt
25 \$/kg	7.8 M€	89 %
30 \$/kg	12.4 M€	85 %
35 \$/kg	16.8 M€	83 %

Le projet conserve un intérêt dans les différentes conditions du marché et sera d'autant plus viable que le prix de marché du titane sera élevé.

